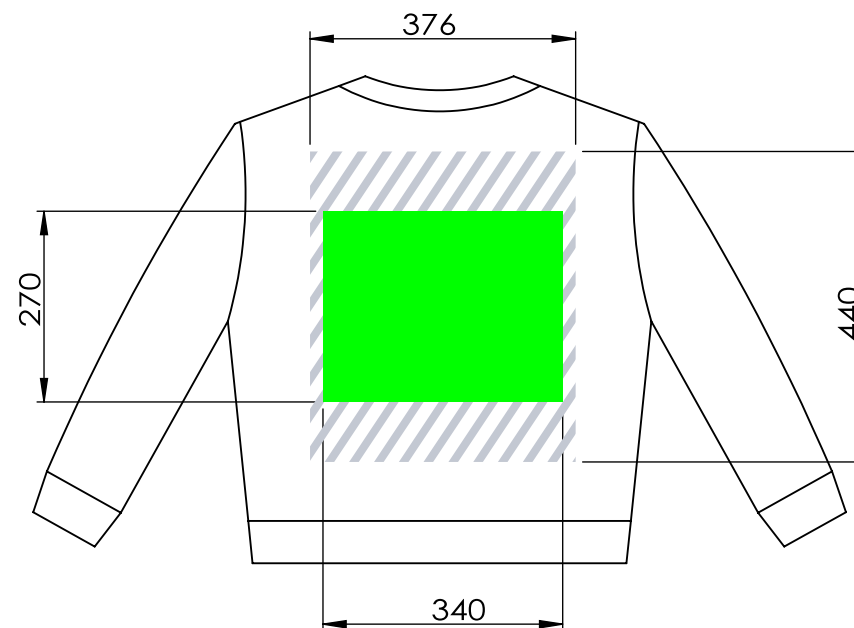
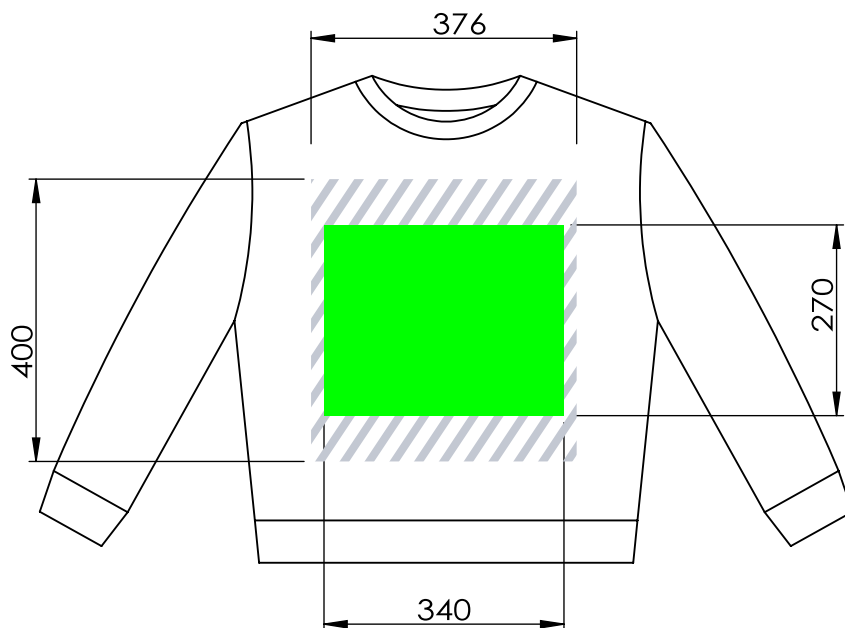


Nedanstående handledning för trycksaker har tagits fram för din grafiker. Har du ingen grafiker kan du mejla dina bildoriginal och texter till din säljkonsult på Flashbay, så tar vi hand om layouten åt dig. När du har skickat dina original till Flashbay får du ett virtuellt prov i form av en pdf-fil som du kan granska. När du har granskat filen gör vi de ändringar du önskar.

## Framsida

## Baksida

Fototryck



Möjlig position för varumärkesområdet 

Maximal yta för varumärkesprofilering 

### Tryckspecifikation:

- ▶ CMYK-färgkod
- ▶ Helst vektorfiler
- ▶ 300dpi för rastertryck