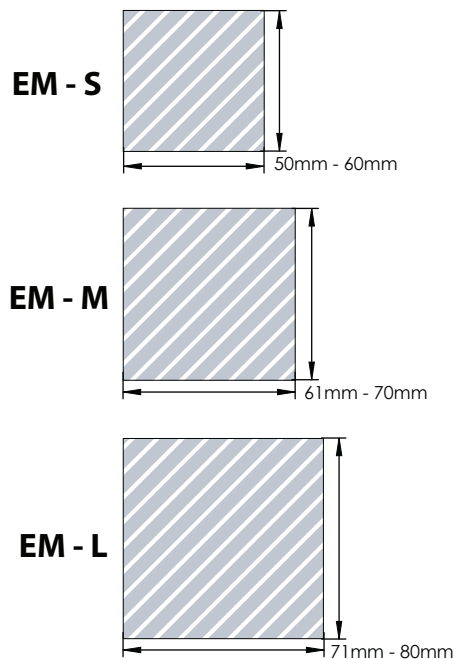
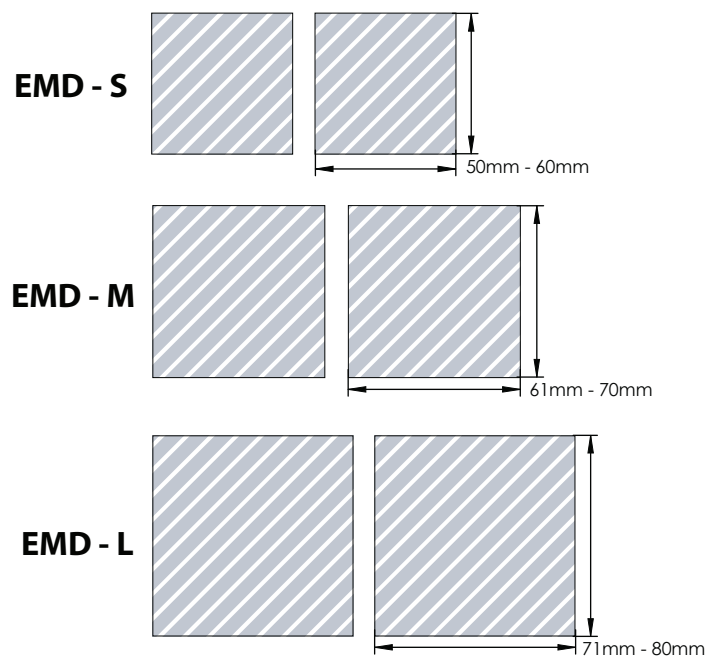


Nedanstående handledning för trycksaker har tagits fram för din grafiker. Har du ingen grafiker kan du mejla dina bildoriginal och texter till din säljkonsult på Flashbay, så tar vi hand om layouten åt dig. När du har skickat dina original till Flashbay får du ett virtuellt prov i form av en pdf-fil som du kan granska. När du har granskat filen gör vi de ändringar du önskar.

Hård/mjuk emaljfärg



Dubbelsidig varumärkesprofilering tillgänglig



Exempel



Krav på minsta storlek

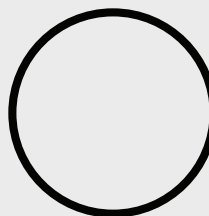
Invändig kontur
(minst 0,2 mm)



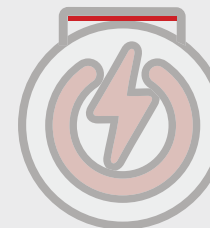
Färg
(minst 0,3 mm)



Yttre kontur
(minst 0,5 mm)



Avstånd mellan konsoler
(minst 26 x 1mm)



Slutligt resultat



Maximal yta för varumärkesprofilering

Tryckspecifikation:

- ▶ CMYK-färgkod
- ▶ Helst vektorfiler
- ▶ 300dpi för rastertryck