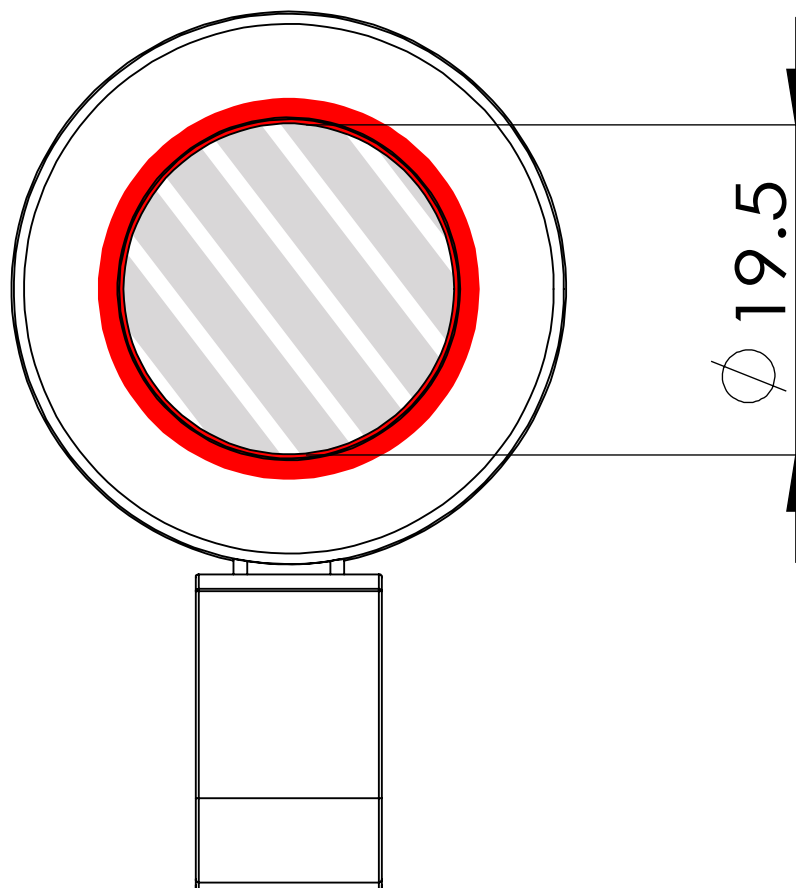


Nedanstående handledning för trycksaker har tagits fram för din grafiker. Har du ingen grafiker kan du mejla dina bildoriginal och texter till din säljkonsult på Flashbay, så tar vi hand om layouten åt dig. När du har skickat dina original till Flashbay får du ett virtuellt prov i form av en pdf-fil som du kan granska. När du har granskat filen gör vi de ändringar du önskar.

Varför behövs ett utfall?

Med utfall menas de färgytor och bilder som ligger utanför sidformatet efter renskärning. Utfallet ger tryckaren en viss säkerhetsmaterial som tillåter kompensation för eventuell rörelse av pappret och ojämnheter i motivet. Med utfall blir det ingen vit kant mellan bild och sidkant i det renskurna dokumentet.

Fototryck



Beskärningsområde 

Tryckområde angivet av 

Tryckspecifikation:

- ▶ CMYK-färgkod
- ▶ Helst vektorfiler
- ▶ 300dpi för rastertryck