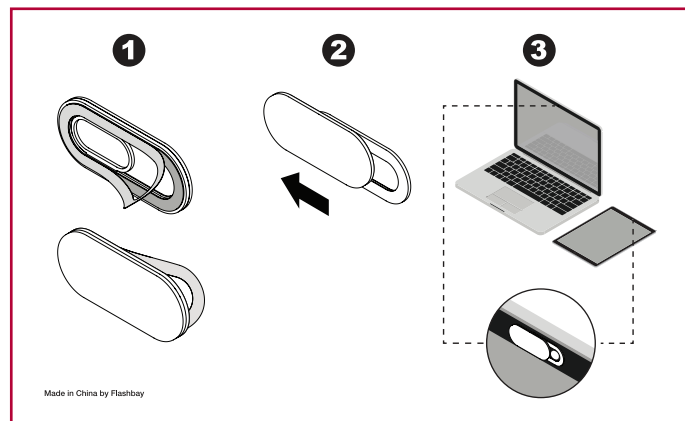


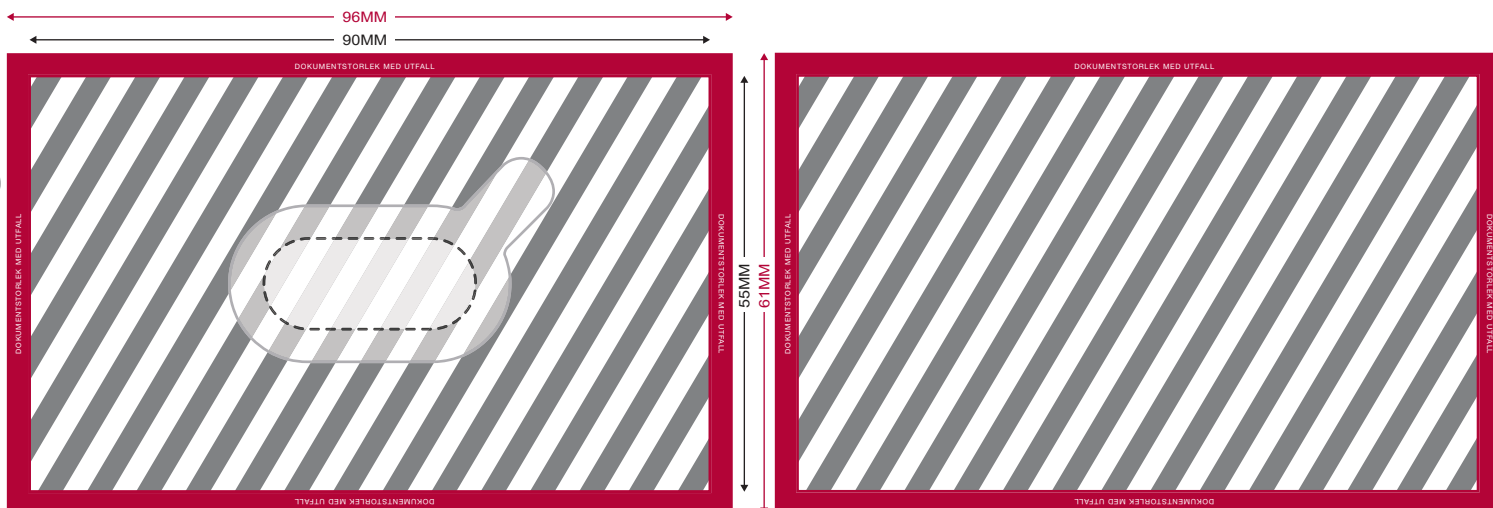
Standard Design



FRAM

BAK

Din Design



Utfall på **3mm**

Tryckområde

Webcam-skydd

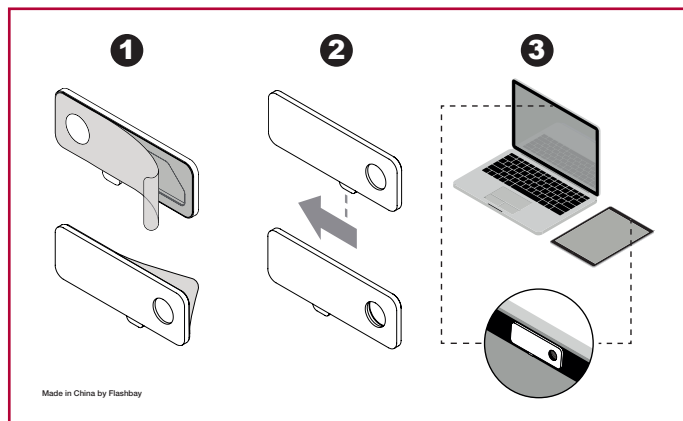
Tryckspekifikation:

CMYK-färgkod

Helst vektorfiler (ai/eps/svg/cdr)

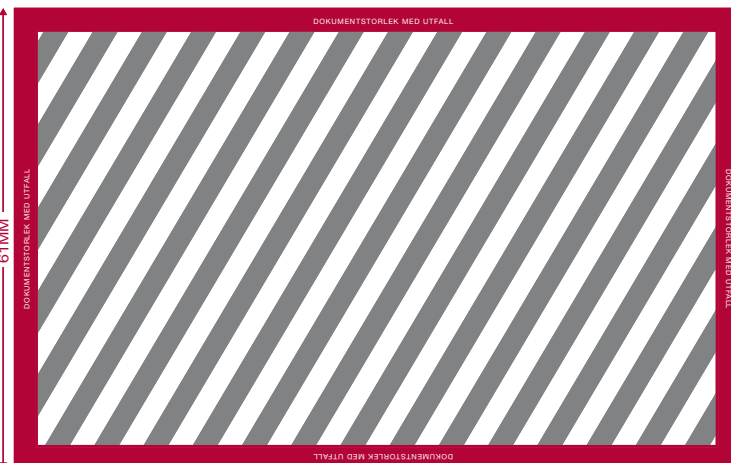
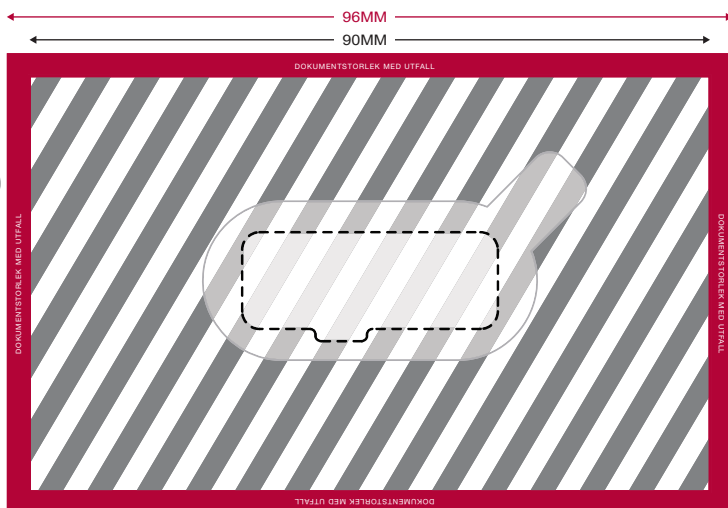
>300dpi för rastertryck

Standard Design



FRAM

BAK



Din Design

Utfall på **3mm**

Tryckområde

Webcam-skydd

Tryckspekifikation:

CMYK-färgkod

Helst vektorfiler (ai/eps/svg/cdr)

>300dpi för rastertryck